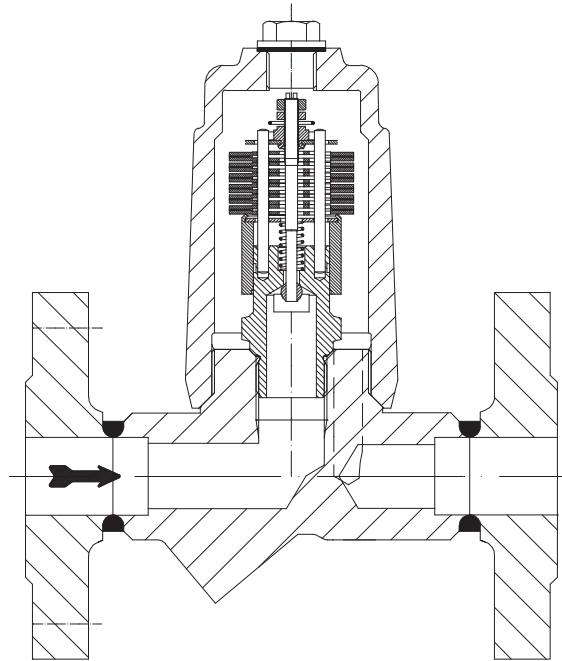


Инструкция по монтажу и эксплуатации Ограничитель температуры обратного потока (PN25/40)



PN25/40

- с фланцами (BR 650....1)
- с резьбовыми муфтами (BR 650....2)
- с муфтами под приварку (BR 650....3)
- с концами под приварку (BR 650....4)

Оглавление

1.0 Общие положения к инструкции по эксплуатации	6-2	5.4 Ультразвуковой тест работоспособности	6-8
2.0 Предупреждения об опасности	6-2	5.5 Установочное положение	6-8
2.1 Значение символов	6-2	6.0 Ввод в эксплуатацию	6-9
2.2 Пояснения к указаниям техники безопасности	6-2	7.0 Уход и техническое обслуживание	6-10
3.0 Хранение и транспортировка	6-3	7.1 Очистка или смена регулировочного блока	6-10
4.0 Описание	6-3	7.2 Опция - гнездо для термометра и термометр.....	6-10
4.1 Область применения	6-3	7.3 Моменты затяжки.....	6-11
4.2 Принцип действия	6-4	8.0 Причины возникновения неисправностей и возможности их устранения	6-11
4.3 Общий вид.....	6-5	9.0 План обнаружения неисправностей	6-12
4.4 техническом паспорте	6-6	10.0 Демонтаж арматуры или верхней части арматуры	6-12
4.4.1 Назначенный срок службы/ назначенный ресурс.....	6-6	11.0 Вывод из эксплуатации	6-12
4.5 Маркировка CE/EAC	6-6	12.0 Утилизация	6-12
5.0 Монтаж	6-7	13.0 Гарантия / Поручительство	6-13
5.1 Общие данные по монтажу.....	6-7	14.0 Декларация о соответствии	6-14
5.2 Инструкция по проведению сварочных работ	6-7		
5.3 Настройка регулятора.....	6-8		

1.0 Общие положения к инструкции по эксплуатации

Настоящая инструкция является руководством для надежного монтажа арматуры и для ее технического обслуживания. При возникновении трудностей, неустранимых при помощи данной инструкции, обращайтесь к поставщику или изготовителю.

Данная инструкция является предписывающей для транспортировки, хранения, монтажа, для ввода в эксплуатацию и эксплуатации, технического обслуживания и ремонта.

Следует принять во внимание и соблюдать указания и предостережения.

- Уход за арматурой и иные работы должны выполняться компетентным персоналом, проведение всех работ следует контролировать.

Сферы ответственности и компетентности определяет заказчик, он проводит также контроль за персоналом.

- При остановке, техническом обслуживании или ремонте следует дополнительно учитывать и соблюдать актуальные региональные требования техники безопасности.

Изготовитель оставляет за собой право вносить изменения и поправки в техническую характеристику.

Данная инструкция по эксплуатации отвечает требованиям ЕС и технических регламентов таможенного союза.

2.0 Предупреждения об опасности

2.1 Значение символов



Предупреждение об общей опасности.

2.2 Пояснения к указаниям техники безопасности

В тексте данной инструкции особо выделяются предупреждения об опасности, риске и информация по технике безопасности.

Указания, маркированные вышестоящим символом и символом „**Внимание!**“, описывают действия, несоблюдение которых может привести к тяжелым ранениям или к опасности для жизни пользователя или третьего лица, а также к повреждению установки или к загрязнению окружающей среды. Эти указания следует обязательно соблюдать или контролировать их выполнение.

Соблюдение не выделенных особо указаний по транспортировке, монтажу, эксплуатации и техобслуживанию, а также принятие во внимание технических данных (в инструкциях по эксплуатации, в документации изделий и на самих приборах) является в такой же степени необходимым, чтобы избежать возникновения неисправностей, которые в свою очередь непосредственно или косвенным путем могут привести к ранениям или материальному ущербу.

3.0 Хранение и транспортировка



Внимание!

- *Предохраняйте арматуру от внешних силовых воздействий (толчков, ударов, вибрации и т. д.).*
- *Арматуры нельзя использовать для восприятия внешних сил, например в качестве лестницы (не становитесь на них), в качестве точки опоры для подъемных устройств и т. п.*
- *Используйте только надлежащие /специальные подъемно-транспортные средства. Массы указаны в техническом паспорте.*

- При -20°C до +65°C.
- Лаковое покрытие является грунтовым и служит для защиты от коррозии при транспортировке и складировании. Не повреждать лаковое покрытие.
- Для хранения на открытых площадках или при особо неблагоприятных условиях окружающей среды, которые благоприятствуют или ускоряют коррозию (морская вода, химические пары и проч.) рекомендуется применять специальные меры защиты и консервирования оборудования.
- В случае, когда предписанный максимальный срок хранения в 15 лет превышен, работоспособность и функциональная пригодность оборудования должны быть проверены перед вводом арматуры в эксплуатацию и при необходимости должно быть произведено техническое обслуживание или арматура должна быть заменена.

4.0 Описание

4.1 Область применения

Ограничители температуры слива с терморегулятором предназначены для "регулировки обратного потока в теплосетях".



Внимание !

- *Области применения, границы и возможности применения указаны в техническом паспорте.*
- *Работа с определенными средами требует границы специальные материалы или исключает применение несоответствующих.*
- *Арматура рассчитана на эксплуатацию в обычных условиях. Если условия эксплуатации отличаются от этих требований, например, при работе с агрессивными или абразивными средами, при заказе следует указать более высокие требования.*
- *Арматура из серого литейного чугуна не допускается к эксплуатации в установках, изготовленных согласно TRD 110 (Правила выполнения сосудов под давлением).*

Данные соответствуют Директиве „Оборудование, работающее под давлением” 2014/68/EU и техническому регламенту таможенного союза ТР ТС 032/2013 „О безопасности оборудования, работающего под избыточным давлением“.

Планировщик установки отвечает за соблюдение требований, предписаний и т. п. Следует учитывать особые обозначения на арматуре.

Материалы стандартного исполнения указаны в техническом паспорте.

Если у Вас есть вопросы, обратитесь к поставщику или изготовителю.

4.2 Принцип действия

(см. Рис. 1 - Рис. 2 стр. 5 и Рис. 3 стр. 8)

Ограничитель поддерживает постоянную температуру обратного потока горячей воды в теплосети. При спаде температуры обратного потока регулятор (поз. 24) открывается, а при повышении - закрывается.

В положении закрытия остается небольшая пропускная способность, что позволяет регулятору (поз. 24) быстро срабатывать.

При нагревании биметаллические диски (поз. 24.6) регулятора (поз. 24) выгибаются и нажимают на кольцевую задвижку (поз. 24.18) в направлении закрытия. При охлаждении пружина (поз. 24.5) передвигает освободившуюся задвижку (поз. 24.18) в направлении открытия.

4.3 Общий вид

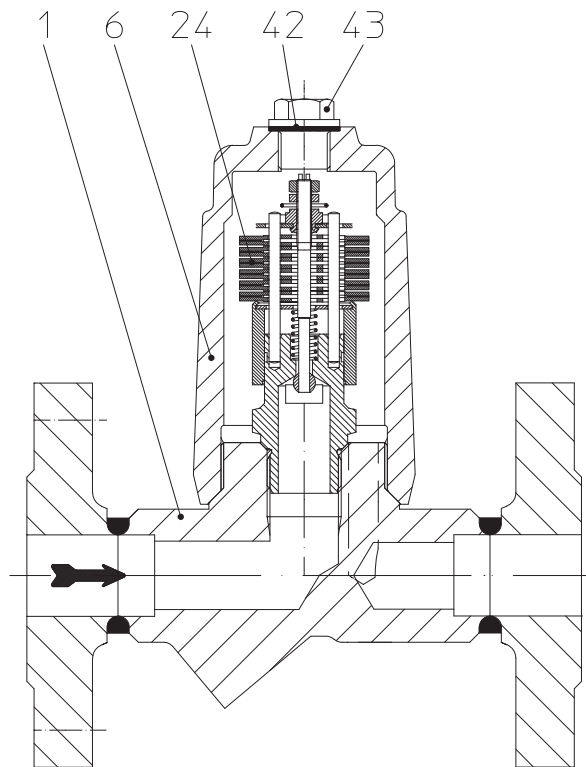


Рис. 1: ограничитель температуры обратного потока - BR650 PN25/40
DN15-25 (с фланцевым присоединением)

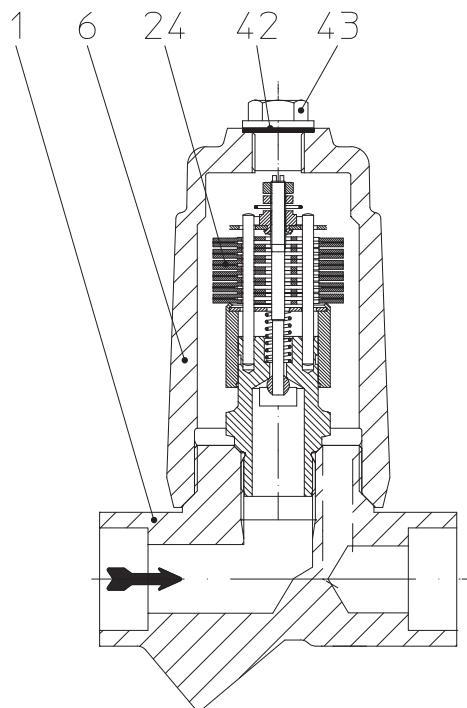


Рис. 2: ограничитель температуры обратного потока - BR650 PN25/40
DN15-25 (с муфтами под приварку)

Информация о материалах и их названиях, а также номера конструкций указаны в техническом паспорте.

4.4 техническом паспорте

такие данные, как

- габаритные размеры,
- зависимость давление-температура, диапазон применения,
- оборудование с различными типами присоединения и т. п.

см. технический паспорт 665001 и 665002.

4.4.1 Назначенный срок службы/ назначенный ресурс

Средний ресурс до капитального ремонта составляет 1.000.000 циклов (зависит от условий эксплуатации). Расчетный срок службы составляет не менее 5-ти лет при соответствующем техническом обслуживании и использовании арматуры по назначению, возможность увеличения срока службы более 5-ти лет определяется по согласованию с производителем.

Данные показатели зависят от наличия и совокупности воздействия определенных факторов, таких как:


- воздействие атмосферы и окружающей среды
- используемые среды, их концентрации, типы и агрессивность. Рабочая среда, проходящая через клапан, должна соответствовать прилагаемой к ней нормативной документации
- температуры
- частота срабатывания или задействования арматуры
- ремонт и техническое обслуживание
- материалы используемых уплотнений.

Интервалы технического обслуживания и ремонта должны быть определены эксплуатирующей организацией в зависимости от параметров системы.


Также эксплуатирующая организация определяет, когда арматура должны быть заменена.

4.5 Маркировка CE/EAC

Данные на шильдике арматуры:

 Знак CE

0045 Орган по сертификации

 Знак EAC

AWH Изготовитель

Адрес изготовителя:

Тип Тип арматуры

см. пункт

Vj. Год изготовления

Согласно Директиве „Оборудование, работающее под давлением” приложение 2 диаграмма 7, статья 1 абз. 2.1.2 (трубопроводы) нанесение знака CE на арматуру без предохранительной функции допускается только начиная с DN40.

5.0 Монтаж

5.1 Общие данные по монтажу

Помимо общих правил по монтажу следует принять во внимание следующее:



Внимание!

- Удалите при наличии защитные крышки на фланцах.
- Внутри арматуры и в трубопроводе не должны находиться никакие инородные тела.
- Устанавливается в любом положении (исключение: колпачок направлена вниз). При установке учтите направление потока, см. маркировку на оборудовании.
- Трубопровод прокладывать таким образом, чтобы избежать вредных воздействий сил растяжения, изгиба и крутящей силы.
- Во время строительных работ защищать арматуру от загрязнения.
- Соединительные фланцы должны совпадать друг с другом.
- Арматуры нельзя использовать для восприятия внешних сил, например, в качестве лестницы (не становитесь на них), в качестве точки опоры для подъемных устройств и т. п.
- Используйте при монтажных работах только надлежащие /специальные подъемно-транспортные средства.
Массы указаны в техническом паспорте.
- Отцентрируйте уплотнения между фланцами.
- Все подверженные воздействию низких температур системы следует защитить от замерзания.

- Планировщик / строительное предприятие или заказчик являются ответственными за позиционирование и установку оборудования.
- Арматура предназначена для применения в системах, защищенных от неблагоприятных погодных условий
- Для использования на открытых площадках или при особо неблагоприятных условиях, например, в условиях, способствующих образованию коррозии (морская вода, химический пар и проч.), рекомендуется применять специальное исполнение либо защитные меры.

5.2 Инструкция по проведению сварочных работ

(см. Рис. 2 стр. 5)

Примите во внимание, что к проведению сварочных работ допускается только квалифицированный персонал, располагающий соответствующим сварочным оборудованием, и только при соблюдении технических правил.

Всю ответственность при этом несет организация, эксплуатирующая систему.

Данные о форме соединений и инструкции по сварке муфт / концов приведены в каталоге.

Во избежание повреждения узла регулятора (поз. 24) необходимо обеспечить достаточное охлаждение деталей при сварке. Тепло не должно распространяться за пределы сварочного шва!

До и после сварки соблюдайте правила тепловой обработки, указанные в техническом паспорте к материалу
DIN EN 10222!

Если предусмотрено протравливание системы перед вводом в эксплуатацию, демонтируйте регуляторы (поз. 24), замените протравочными вставками и по завершении процесса установите на место (см. пункт 7.1). В таких случаях обращайтесь к изготовителю.

5.3 Настройка регулятора

(см. Рис. 3 стр. 8)

- Ход регулятора (поз. 24) ограничен при температуре 130 °С.
 - Диапазон возможных температур закрытия: от 60 °С до 130 °С.
 - Регулятор (поз. 24) настраивается на заводе согласно требованиям заказчика.
- Впоследствии корректировку настроек можно осуществить без демонтажа колпака (поз. 6) следующим образом:



Внимание!

- При монтажных и ремонтных работах соблюдайте пункты 10.0 и 13.0!

- Откройте заглушку (поз. 43), убедившись, что давление отсутствует
- Настройте температуру закрытия непосредственно снаружи с помощью отвертки (половина поворота шпинделя (поз. 24.3) по часовой стрелке соответствует повышению температуры на 10 К).
- Вверните заглушку (поз. 43) и затяните ее (см. пункт 7.3).

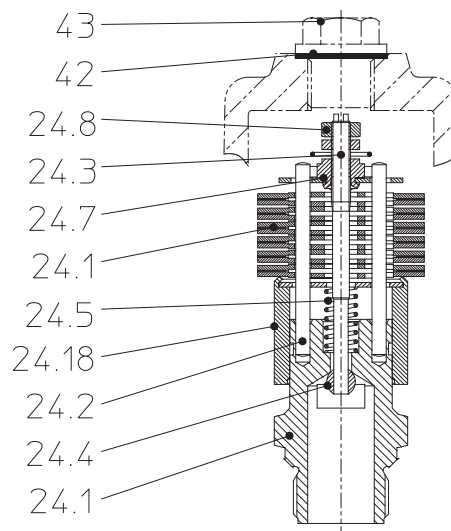


Рис. 3: биметаллический регулятор

5.4 Ультразвуковой тест работоспособности

Работу конденсатоотводчика в смонтированном состоянии легко проверить с помощью функционального тестера „ARImetec[®]-S“.

См. технический паспорт „ARImetec[®]-S“.

5.5 Установочное положение

Предпочтительно горизонтальное положение конденсатоотводчика, однако допускается и наклонное положение колпака (поз. 6).

6.0 Ввод в эксплуатацию



Внимание !

- Перед вводом в эксплуатацию следует проконтролировать характеристику материала, давление, температуру и направление потока.
- Следует придерживаться региональных указаний по технике безопасности.
- Остатки от производства в трубопроводе и в арматуре (например, грязь, грат, образующийся при сварке, и т. п.) приводят к негерметичности или к повреждениям.
- При эксплуатации с высокими ($> 50\text{ }^{\circ}\text{C}$) или низкими ($< 0\text{ }^{\circ}\text{C}$) температурами сред существует опасность ранения при прикосновении к арматуре.

В случае необходимости установите сигнальные указания или изоляционную защиту!

Перед вводом в эксплуатацию новой установки или повторным вводом в эксплуатацию имеющейся установки после ремонтных работ или перемонтажа следует удостовериться в том, что:

- все работы завершены в соответствии с предписаниями!
- арматура правильно настроена,
- установлены защитные приспособления.

7.0 Уход и техническое обслуживание

В какой мере и как часто проводится техобслуживание определяет оператор установки в зависимости от условий эксплуатации



Внимание!

- При монтажных и ремонтных работах соблюдайте пункты 10.0 и 13.0!

- Перед повторным вводом в эксплуатацию соблюдайте пункт 6.0!

Перед монтажом резьбу и уплотнительные поверхности следует смазать термостойким смазочным средством (например, „OKS ANTI Seize-Paste“ белая паста/не содержащая металлов для PN16-40 или „Rivolta“ смазочное или разделительное средство, серебристое, начиная от PN63).

7.1 Очистка или смена регулировочного блока

(см. Рис. 1 стр. 5 - Рис. 3 стр. 8)

- Снимите давление с прибора.
- Ослабьте и снимите колпак (поз. 6).
- Вывинтите биметаллический регулятор (поз. 24).
- Очистите корпус (поз. 1), колпак (поз. 6) и все уплотняющие поверхности.
- Очистите биметаллический регулятор (поз. 24) и проверьте уплотняющую поверхность седла (поз. 24.1). Если, по мнению эксплуатирующей организации, конденсатоотводчик имеет недопустимую утечку, рекомендуется проверить настройку регулятора или заменить биметаллический регулятор (поз. 24).
- Вверните биметаллический регулятор (поз. 24) и затяните его (см. пункте 7.3).
- Установите колпак (поз. 6) (см. пункт 7.3).

Модель с вставным термометром:

- Вывинтите гнездо (поз. 47) вместе с термометром (поз. 48) и очистите детали / уплотняющие поверхности.
- Вставьте гнездо термометра (поз. 47), убедитесь, что уплотняющие поверхности чистые.
- Затяните гнездо (поз. 47) (см. пункт 7.3).

- Монтаж производится в обратном порядке (см. пункт 7.3).

7.2 Опция - гнездо для термометра и термометр

Существует возможность непосредственного локального контроля температуры процесса с помощью **термометра** (поз. 48).

При монтаже и эксплуатации опций соблюдайте пункт 7.3.

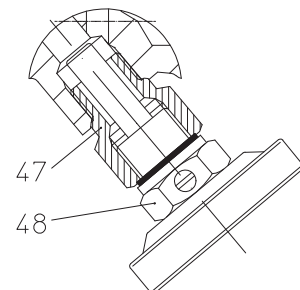


Рис. 4

7.3 Моменты затяжки

(см. Рис. 1 стр. 5 - Рис. 4 стр. 10)

Поз.	Ограничитель температуры обратного потока PN25/40	Момент затяжки (Нм)
6	колпак	100
24	регулятор	80
43	заглушка	70
47	гнездо д. термометра	50
48	термометр	50

8.0 Причины возникновения неисправностей и возможности их устранения

При нарушениях режима работы следует проконтролировать, проводились ли и были ли завершены монтажные и установочные работы в соответствии с данной инструкцией по монтажу и эксплуатации.




Внимание!

- При поиске неисправностей соблюдайте предписания техники безопасности.

При возникновении помех, которые не могут быть устранены при помощи последующей таблицы (см. пункт **9.0 План обнаружения неисправностей**), обратитесь к поставщику или изготовителю.


9.0 План обнаружения неисправностей



Внимание!
 - При монтажных и ремонтных работах соблюдайте пункты 10.0 и 13.0!
 - Перед повторным вводом в эксплуатацию соблюдайте пункт 6.0!

Неисправность	Возможная причина	Устранение
Нет потока	Монтажное положение не соответствует направлению потока.	Установить оборудование в направлении, указанном стрелкой
	Не сняты крышки с фланцев	Снять крышки с фланцев
Недостаточный поток	Засор в трубопроводе	Проверить систему трубопроводов
	Давление на входе и противодавление отличаются от расчетных	Подобрать правильный вариант по диаграмме расхода
Не закрывается или внутренняя негерметичность	Регулятор засорен	Очистить регулятор; см. пункт 7.1
	Регулятор изношен	Заменить регулятор; см. пункт 7.1
	Регулятор ненастроен / настроен неправильно	Проверить настройки; см. пункт 5.3
	Регулятор неправильно вкручен в корпус	Проверить контактную поверхность между корпусом и регулятором, затянуть регулятор надлежащим образом; см. пункт 7.3
	Регулятор работает под давлением, выше допустимого рабочего давления	Соблюдать предельные параметры согласно техническому паспорту.
Утечка наружу	Неправильно затянут колпак (поз. 6).	Затянуть, см. пункт 7.3
	Заглушка (поз. 43) затянута неправильно	Затянуть; см. пункт 7.3

10.0 Демонтаж арматуры или верхней части арматуры



Внимание!
 Следует проверить, в частности, что:
 - в системе трубопроводов отсутствует давление,
 - среда остыла,
 - среда слита из установки,
 - при работе с едкими, горючими, агрессивными или токсическими средами система трубопроводов провентилирована.

11.0 Вывод из эксплуатации

Вывод из эксплуатации производится при разрушении конструкции и/или при несоответствии требуемым параметрам.

12.0 Утилизация

Данный продукт, а так же его части должны быть утилизированны в соответствии с законодательной базой страны, в которой он эксплуатируется, и с учетом выполнения аспектов охраны окружающей среды.

13.0 Гарантия / Поручительство

Объем гарантии и срок ее действия указаны в „Общих условиях заключения торговых сделок фирмы Albert Richter GmbH & Co. KG”, которые были действительны на момент поставки; возможные отклонения содержатся в договоре купли-продажи.

Мы гарантируем отсутствие дефектов в соответствии с актуальным уровнем техники и зафиксированной целью применения данного оборудования.

Гарантия не распространяется на помехи, возникшие вследствие неправильного обращения с арматурой или по причине несоблюдения инструкции по монтажу и эксплуатации, технического паспорта и соответствующих правил.

Гарантия не распространяется также на повреждения, возникшие при эксплуатации в условиях, не указанных в техническом паспорте или в иных документах сделки.

Обоснованные рекламации устраняются в рамках проведения доработки на нашем предприятии или на спецпредприятиях, уполномоченных нами.

Рекламации, выходящие за рамки настоящей гарантии, не принимаются. Гарантия не распространяется на поставку запасных частей.

Гарантия не распространяется на работы по техническому обслуживанию, установку деталей иного фабриката, изменение конструктивного исполнения, а также на естественный износ.

В случае возникновения ущерба при транспортировке следует безотлагательно обратиться не к нам, а в соответствующий отдел приема грузов к отправке, железнодорожной компании или транспортному агенту, поскольку иначе Вы теряете право требования по возмещению убытков.



Техника будущего

Качественное немецкое оборудование

Производитель
ARI-Armaturen Albert Richter GmbH & Co. KG,
D-33750 Schloss Holte-Stukenbrock
Телефон: (+49-5207) 994-0
Факс: (+49-5207) 994-158
Internet: <http://www.ari-armaturen.com>
E-mail: info.vertrieb@ari-armaturen.com

Уполномоченное производителем лицо
Представительство в Российской Федерации
ООО "АРИ-АРМАТУРЕН РУС"
Фактический адрес: 119361, г. Москва,
ул. Озерная, дом 42, оф. 419,
Телефон: +7 (499) 60 80 234
Internet: <http://www.ari-armaturen.com>
E-Mail: info-rus@ari-armaturen.com

14.0 Декларация о соответствии

Директиве Оборудование, работающее под давлением 97/23/EG (до 18.07.2016) и Директиве Оборудование, работающее под давлением 2014/68/EU (с 19.07.2016)

Настоящим мы,

**AWH Armaturenwerk Halle GmbH,
Turmstraße 118, D-06110 Halle/Saale**

заявляем, что нижеперечисленное оборудование соответствует основным требованиям безопасности Директивы "Оборудование, работающее под давлением"

Спецификация серии (модельных рядов) арматуры

Ограничитель температуры слива конденсата ARI-CONA®645/647 Ограничитель температуры обратного потока ARI-CONA®650 Паровой инжектор ARI-CONA®651 Продувочный клапан (прерыватель вакуума) ARI-CONA®655 Автомат для вентиляции / деаэрации ARI-CONA®656 Пусковой осушительный автомат ARI-CONA®665 Система контроля ARI-CONA®-control 685								Таблица 8
Фигура	Давление номинальное	Диаметр номинальный	Группа рабочей среды	Модуль	Диаграмма	материал корпус/крышка	Сертификат №.	Применённые нормы
645	PN 40	15-25	2		7	1.0460		1, 2, 4
	Class 150-300	1/2"-1"				SA105		
647	PN 40	15-25	2		7	1.0460		
	Class 150-300	1/2"-1"				SA105		
650	PN 40	15-25	1		8	1.0460		
	Class 150-300	1/2"-1"				SA105		
651	PN 25	Rp 1/2"-1.1/2"	2		7	1.4301, 1.4305		
655	PN 16/40	Rp 1/2"				1.4301		
656	PN 16	1/2"-1"	1		8	1.0460, EN-JS1049		
	PN 25-40	2 x 3/8" UNC				1.0619+N, 1.4308, 1.4541		
	Class 150-300	1/2"-1"				SA105, SA216WCB, SA182F321, SA351CF8		
665	PN 16/40	15-25	2		7	EN-JL1049, 1.0460		
	Class 150-300	1/2"-1"				SA105		
685	PN 40	15-25	2	--	7	1.0460, 1.4541	--	
		40-50						B1+D
	Class 300	1/2"-1"				--	SA105, SA182F321	--
		1.1/2"-2"				B1+D		

Прим.: Продукция с ≤DN25 попадает под действие директивы 97/23/EG (арт. 3, абз.3) и поэтому не имеет права маркироваться знаком CE.
Продукция с ≤DN25 попадает под действие директивы 2014/68/EU (артикул. 4, абз.3) и поэтому не имеет права маркироваться знаком CE.
Модуль D имеет собственный номер сертификата, а именно 0091510323.

1) DIN EN 12516 / DIN 3840

2) AD 2000 Памятка A4 (все кроме EN-JL1040)

4) ASME Code (Sec.VIII Div.1) / ASME Code (Sec.II)

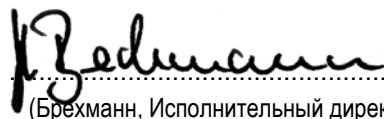
Название сертифицирующего, контролирующего, регистрирующего органа:

**TÜV Thüringen e.V.
Melchendorfer Str. 64, D-99096 Erfurt**

Регистрационный номер органа по сертификации:

0090

Халле, Заале, 16.03.2016


(Брехманн, Исполнительный директор)

Декларация подтверждает соответствие указанным директивам, но не содержит никаких гарантийных обязательств в понимании закона об ответственности за качество продукции. Указания по технике безопасности в сопровождающей документации к продукту, должны быть соблюдены. В случае изменения конструкции оборудования без согласования с изготовителем или несоблюдении указаний техники безопасности, данная декларация теряет свою силу.